

# CITÉ DE LA SÉCURITÉ SOCIALE LUXEMBURG

Jahr 2021

Leistungen Bauleitung, Konstruktionszeichnungen

Bauherr Fonds de compensation Luxembourg,  
Commun au régime général de pension

Kunde Karl Westermann GmbH & Co.KG,  
S+B Inbau S.àr.l

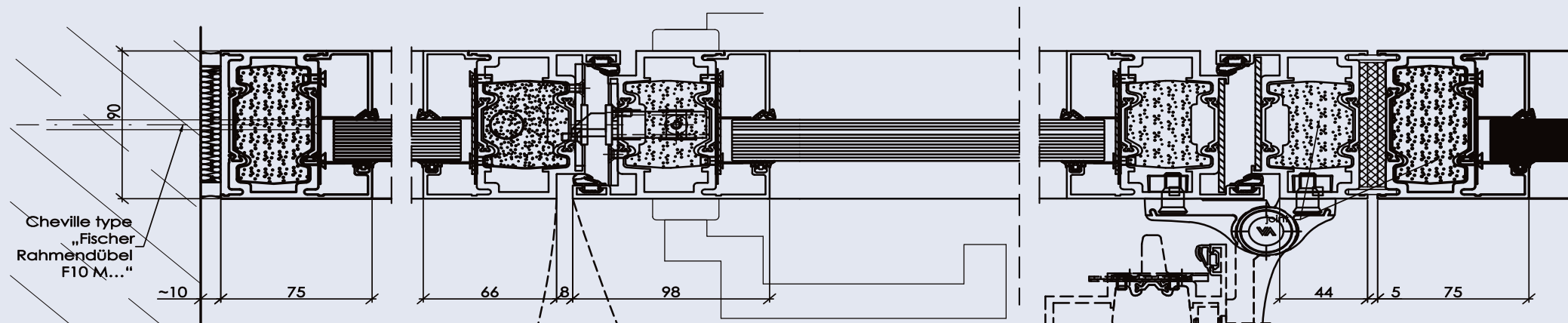
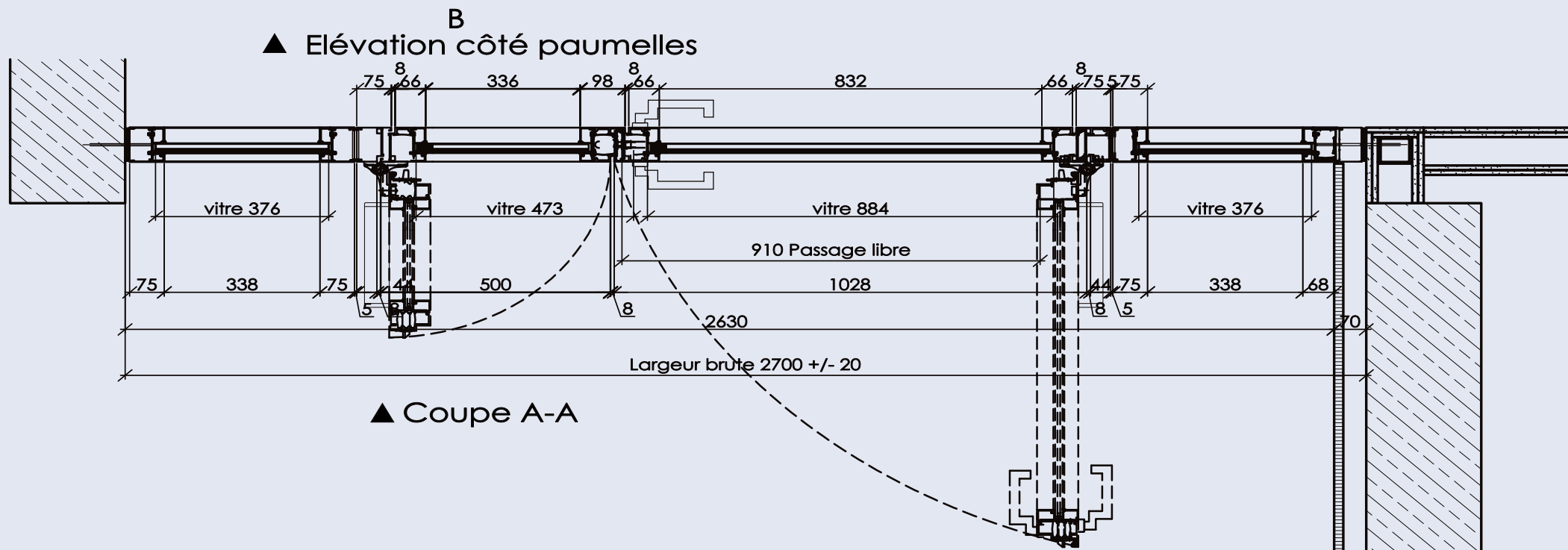
Fotos Steve Troes, Lukas Roth



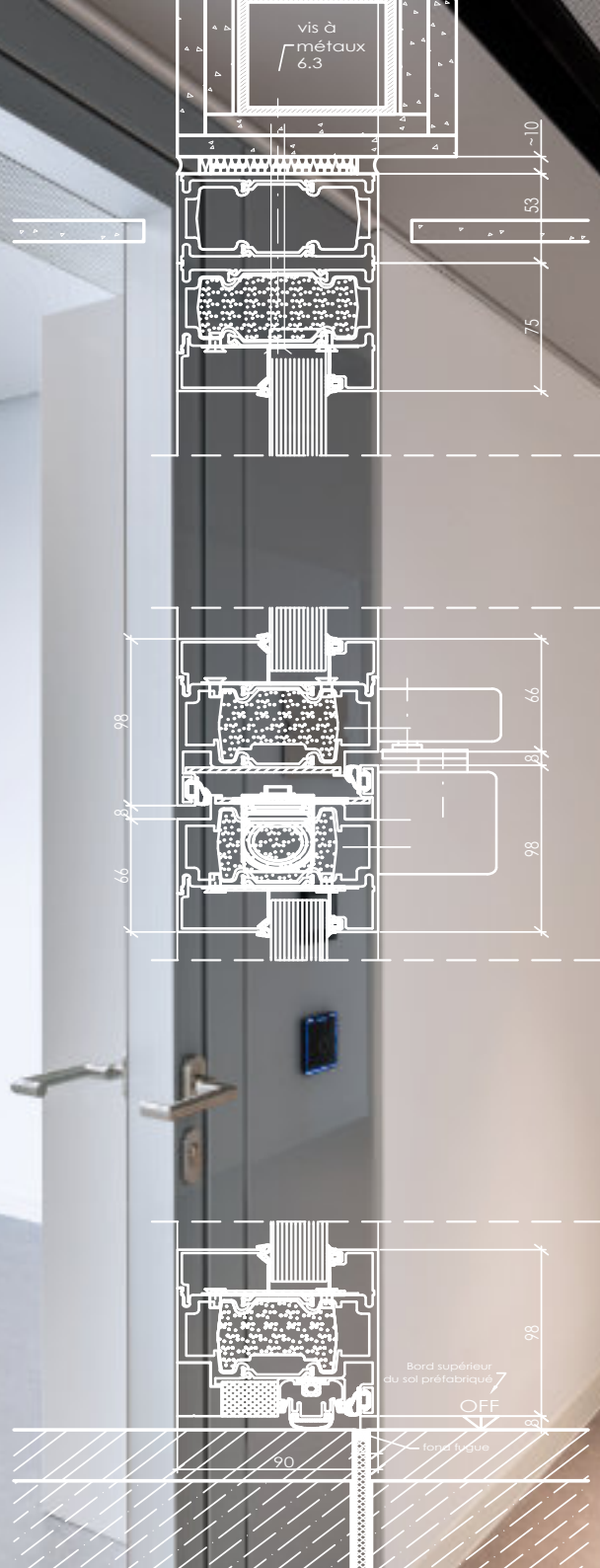


NUMERO	QUANTITE	NUMERO	QUANTITE
130	9	031	9
129	12	030	13
034	11	127	11
128	12	029	13
033	12	126	11
032	9	028	9





Detail de raccord horizontal



waarm

kal frisch

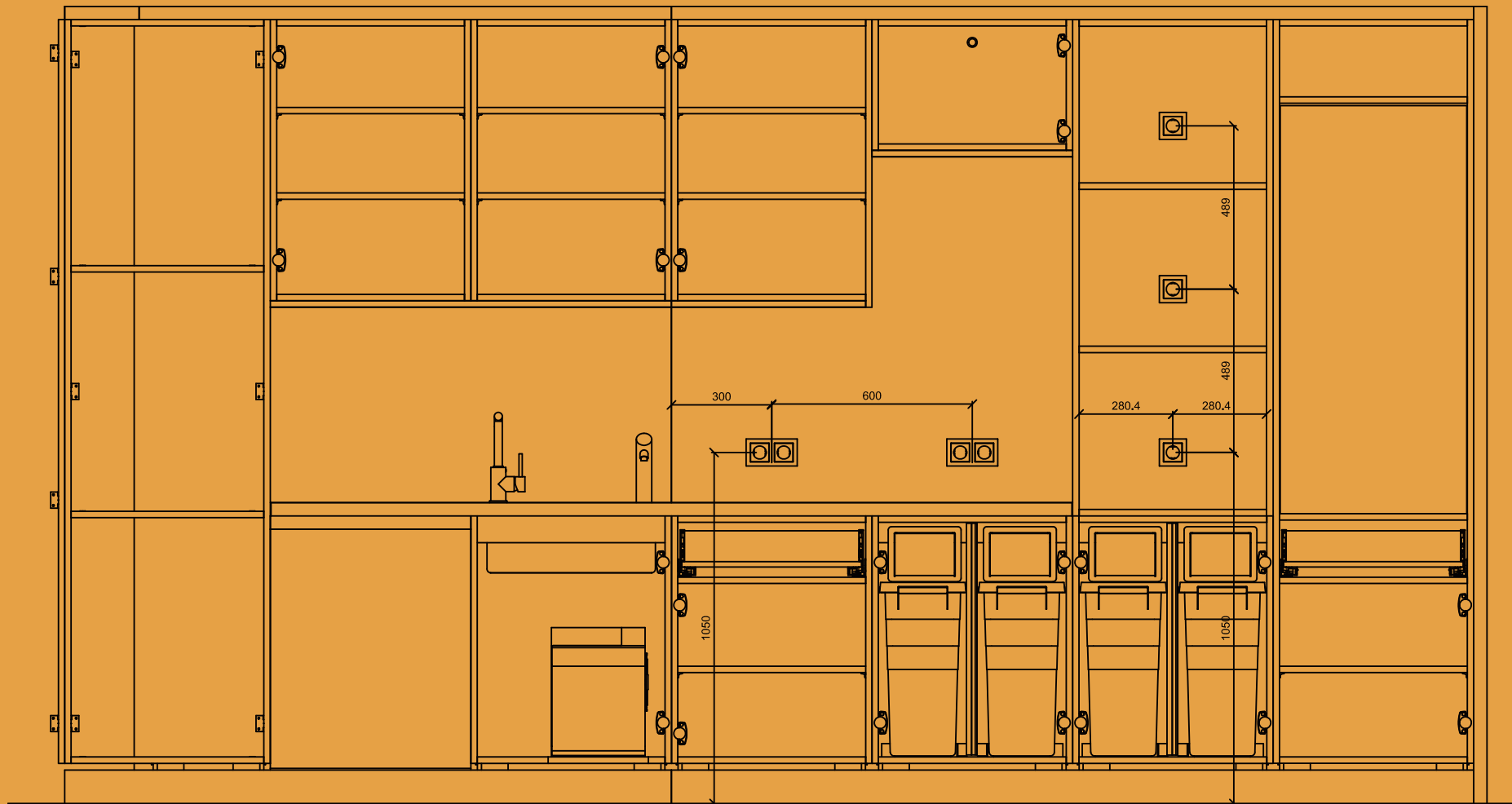
zopp | iessgeschier







Bei diesem Objekt waren wir gleichzeitig für die Kunden **S+B Inbau** aus Luxemburg und **Karl Westermann GmbH & Co. KG** aus Denkendorf tätig. Während wir für S+B Inbau die Ausführungsplanung für Lamellen-, Metall- und Gipskartondecken sowie Stahltreppen und Türen durchführten, übernahmen wir für Westermann neben den Holzwandverkleidungen in allen 8 Etagen auch die Bauleitung während der gesamten Innenausbauphase von 14 Monaten.



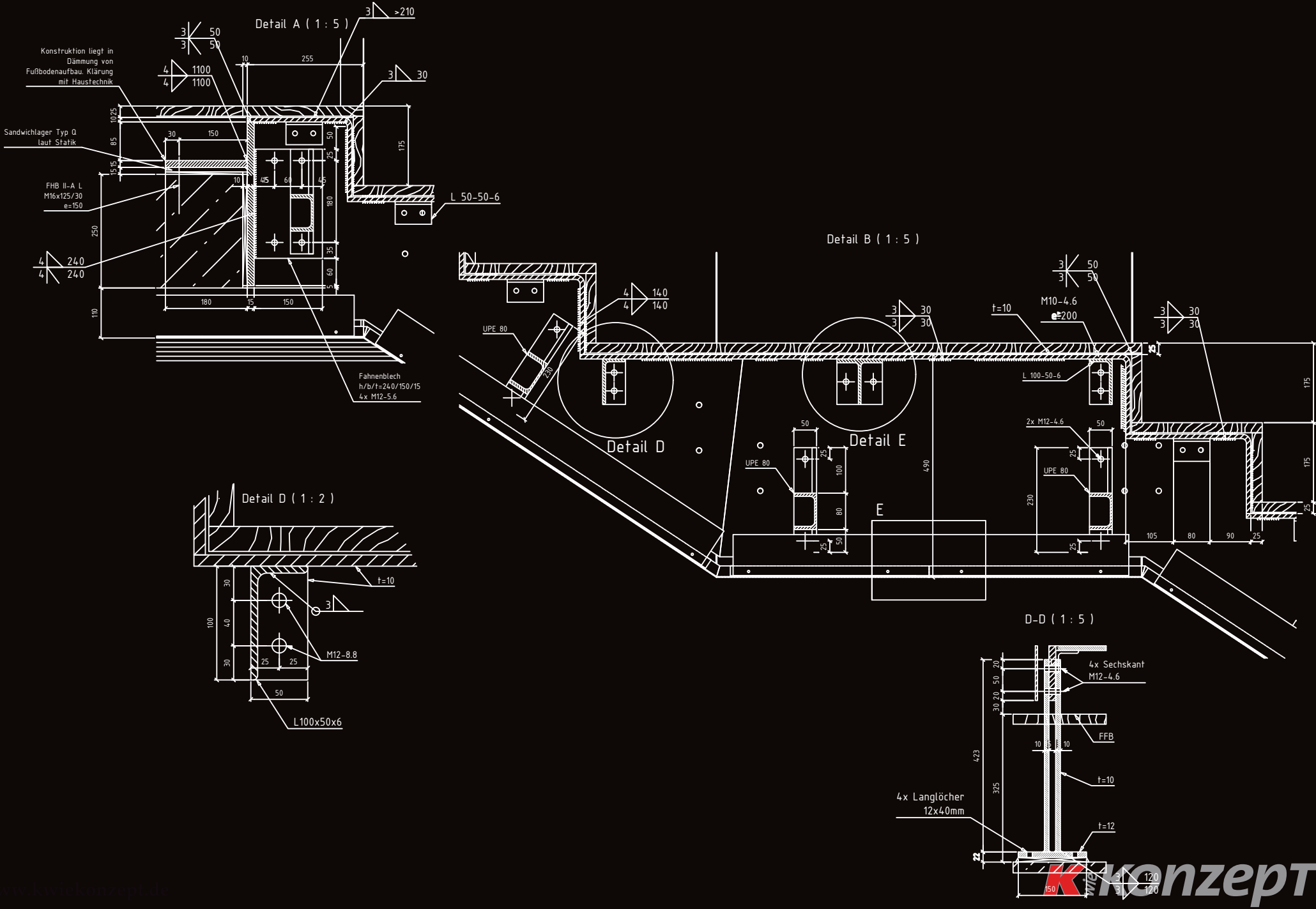




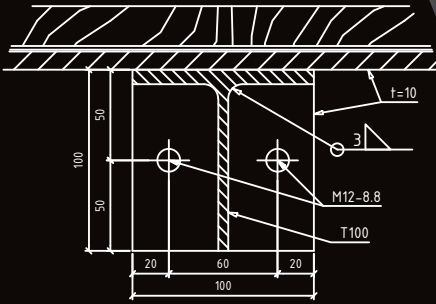
Cité de la Sécurité Sociale, Luxembourg







Detail E ( 1 : 2 )



Detail C ( 1 : 5 )

